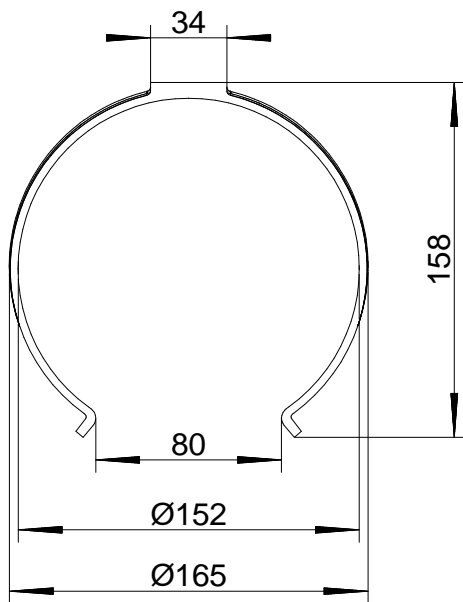
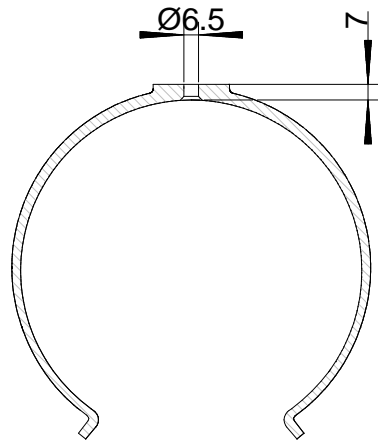


A-A



Kundenzeichnung		Maße in mm Dimensions in millimeters		Weitergabe und Vervielfältigung, sowie Verwertung und Mitteilung dieser Zeichnung ist nicht gestattet, soweit nicht ausdrücklich erlaubt. Alle Rechte vorbehalten!		Maßstab Scale 1:2		Menge Quantity 1		
						Rohstoff/Raw material PP				
-	-	-	-	Datum Date	Name	Benennung/Designation				
				Bearb. Drawn	26.06.18	KO	Compair Flow 150			
				Gepr. Check.			Rundkanalhalterung 150			
				Naber GmbH Erschedestr. 24 48529 Nordhorn 0049-(0)5921-704-0		Sachnummer/Part-No.				
						4052110				
Ausg. Issue	Anderung Modification	Datum Date	Name Name							

